

08V/09V

SopORTE inclinado abierto para cubierta plana, vertical



Válido!

- Todo cubierta plana de hormigón, subestructura y suelo
- Anclaje a hormigón.
- Disponibilidad de tuercas antirrobo.
- Tornillería de anclaje NO incluida

Material 100% reciclable.

Cómoda instalación.

Garantía: Hasta 25 años*

*Ver condiciones especiales de garantía.

El kit incluye:

Triángulos TR08V-TR09V

Perfiles G1

Uniones UG1

Presores laterales

Presores centrales

Arriostramientos

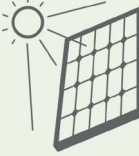
Número de paneles

Vertical:

de 1 a 6 módulos

Inclinaciones:

30°



Para módulos de 60 y 72 células (1650/2000x1000) de 33 a 50 mm de espesor.

Viento - Eurocodigo

26 m/s - 29 m/s

MATERIALES

Perfilería de aluminio EN AW 6005A T6.

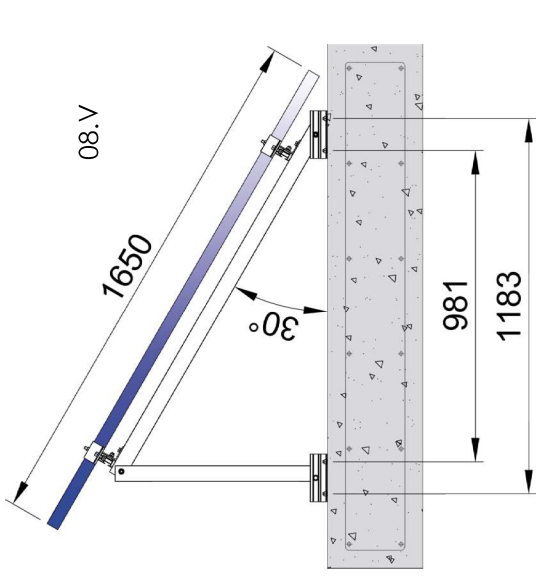
TORNILLERÍA

Tornillería acero inoxidable A2-70

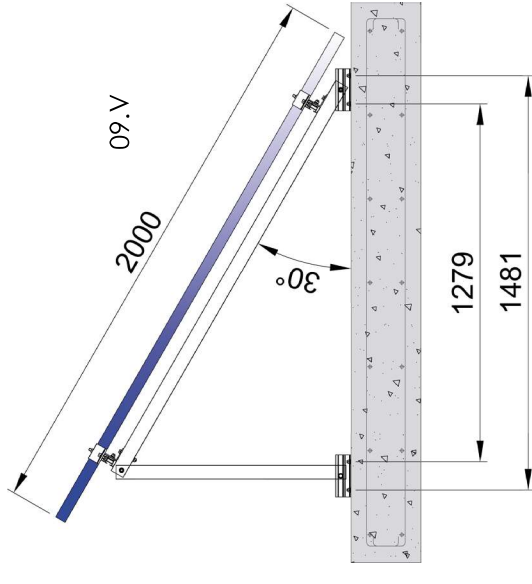
-Comprobar el buen estado de la cubierta y la capacidad portante de la misma.

-Comprobar la impermeabilidad de la fijación una vez colocada.

Para más información consultar



Distancia máxima entre pórticos: ≤1650 mm.



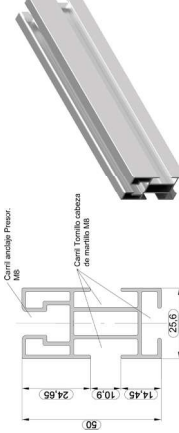
Distancia máxima entre pórticos: ≤1550 mm.



Herramientas necesarias:



Seguridad:



Perfil compatible: G1