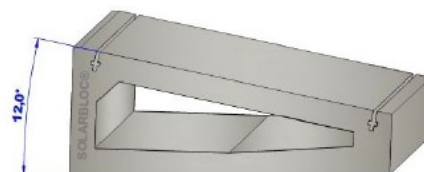
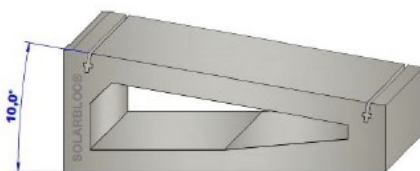
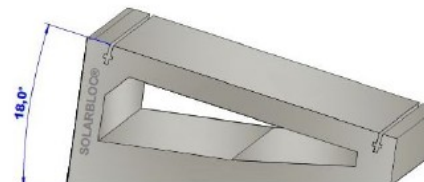
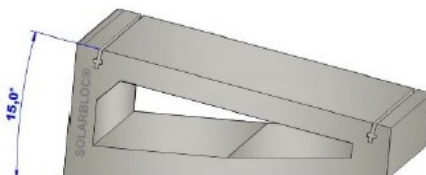


NUEVOS GRADOS

Soporte de hormigón
para paneles solares



SOLARBLOC® 10°, 12°, 15°, 18°



SOLARBLOC® amplia su gama a 7 modelos

(10°, 12°, 15°, 18°, 28°, 30°, 34°).



Los nuevos modelos permiten el montaje de los paneles en horizontal y vertical.
Diseñado con carril de sujeción de anclajes para simplificar el montaje y abaratar los costes.

SOLARBLOC®

Los montajes más rápidos.

Con **SOLARBLOC®** conseguirá ahorrar donde ahora no puede.



SISTEMA DE MONTAJE SOLARBLOC®

Presentamos SOLARBLOC® como un sistema de montaje **sin estructura ni anclajes**, para la instalación de módulos solares sobre cubiertas o superficies planas.

SOLARBLOC® es un soporte prefabricado de hormigón, **diseñado para simplificar el montaje de instalaciones solares y abaratar los costes** al reducir en el resto de materiales necesarios.

El soporte SOLARBLOC® está desarrollado con una geometría y una masa que **permite fijar los paneles directamente** a él, esta masa es necesaria para contrarrestar la fuerza del viento y agentes externos.



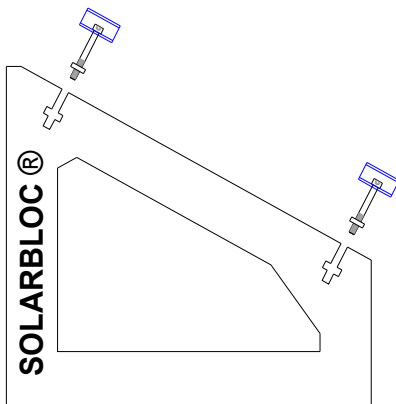
SOLARBLOC® **elimina el proceso de montaje de estructura metálica** y lastrado o anclaje de las mismas.

No se tiene que anclar el soporte a la cubierta, por lo que **no afecta a la impermeabilización** de ésta.

Simplifique todo al máximo, sólo tiene que colocar los soportes en la zona designada y fijar los paneles al soporte SOLARBLOC®.

Ventajas de SOLARBLOC®:

- Sistema de montaje FV de un sólo componente.
- Soporte auto-lastrado, fabricado en hormigón.
- Fijación del panel mediante carril incorporado al soporte.
- Elimina la estructura metálica.
- Elimina el lastrado de las estructuras.
- Elimina el proceso de perforado y anclajes a la cubierta.
- Acorta el tiempo de montaje de las instalaciones FV.
- Precio reducido.



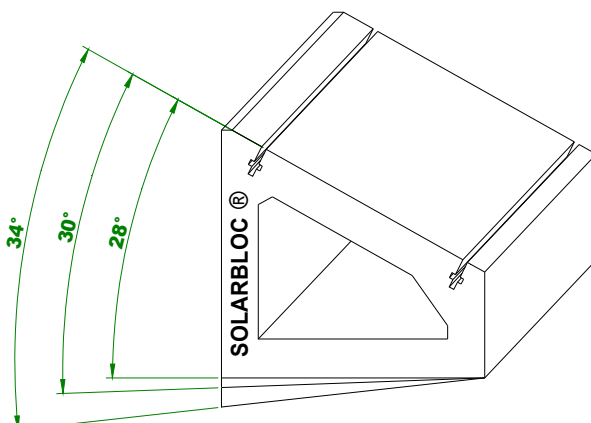
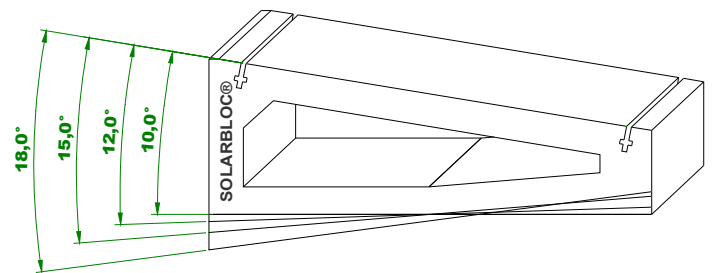
El montaje SOLARBLOC®:

- Colocar los soportes SOLARBLOC® en el lugar deseado (entre dos personas).
- Montar las fijaciones de los paneles en el carril de hormigón.
- Instalar los paneles sobre el soporte y apretar.



Datos técnicos:

- Soporte auto-lastrado.
- Composición; hormigón.
- Ángulos soportes; 10°, 12°, 15°, 18°, 28°, 30°, 34°.
- Peso según ángulo; 50kg, 68kg, 71kg, 76kg.
- Fijación paneles; mediante carril y tornillería.
- Dimensiones; largo(90a50) ancho(30a15)cm.
- ud/palets: 24 -16



Con SOLARBLOC® para cubiertas o superficies planas **minimizará costes:**

- Por su simplicidad.
- Rapidez de ejecución.
- Por el ahorro en estructura.
- Eliminamos el proceso de anclaje o lastre de la estructura a la cubierta.
- No compromete la impermeabilización de las cubiertas.
- Por todo esto vamos a abaratar los presupuestos de las instalaciones.

Soporte de hormigón para paneles solares



fabrica@pretensadosduran.com

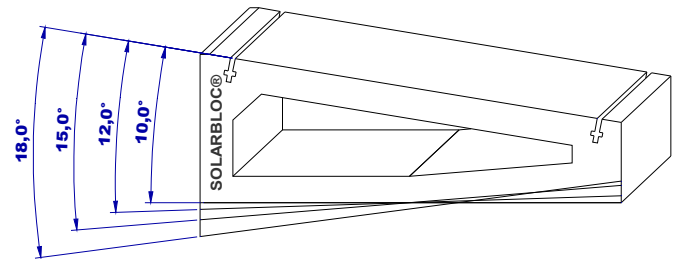
Fábrica: Carretera de Valverde, Km. 5,200
(Badajoz) Teléfono 924 244 203 – 924 268 116



INSTRUCCIONES DE MONTAJE SOLARBLOC®

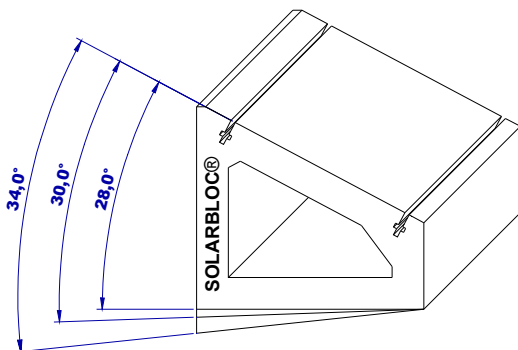
1. Elegir el soporte Solarbloc® con los grados de inclinación que más nos convenga (10°,12°,15°,18°,28°,30°,34°)

El sistema Solarbloc® cubiertas y superficies planas, permite fijar los paneles solares directamente al soporte, por lo que no es necesario montar estructura alguna.



Los soportes Solarbloc® se fabrican en siete grados distintos, 10°,12°,15°,18°,28°,30° y 34°.

Debemos elegir la inclinación del soporte más idónea teniendo en cuenta las necesidades de la instalación.



2. Replantear la zona de trabajo

Una vez seleccionado el ángulo, tenemos que marcar la zona donde se colocarán los soportes Solarbloc® para el montaje de los paneles solares.

El terreno o la superficie donde se apoyen los soportes Solarbloc® debe ser plana, de lo contrario tiene que nivelarse.

En caso de montaje sobre suelos de tierra se aconseja utilizar grava para nivelar el terreno.



3. Colocar los soportes Solarbloc® en las zonas establecidas

Las piezas tienen una masa entre 50 y 76kg, dependiendo del grado de inclinación del soporte, por lo que para su desplazamiento es aconsejable la utilización de carretilla o similar.

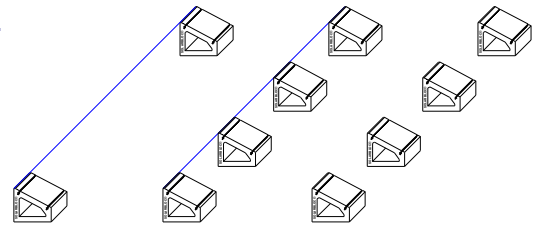


3.1. Manipulación del soporte

1- Desplazar los soportes al lugar seleccionado.

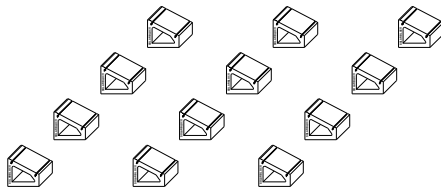
2- Colocar el primer y el último soporte de la fila. Unirlos mediante una cuerda de replanteo por la parte superior, servirá para comprobar la nivelación y alineación.

3- Completar la fila con los soportes Solarbloc® según el replanteo establecido.

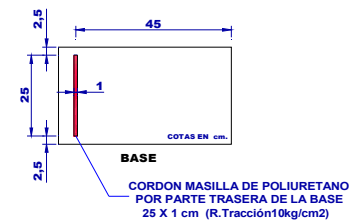


Observaciones:

Se recomienda fijar los soportes a la superficie, con un cordón de adhesivo, para evitar posibles deslizamientos en superficies pulidas,



PEGADO PIEZA POR BASE (en caso de ser necesario)



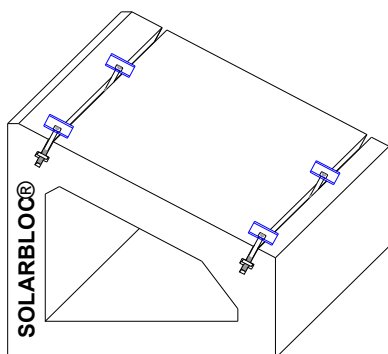
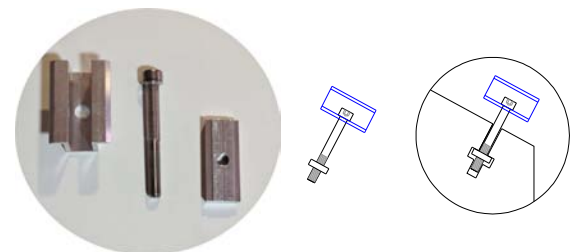
extremadamente finas o para aumentar la resistencia a viento muy fuerte.

4. Montar los anclajes al soporte Solarbloc® para fijar los paneles solares

Tras colocar los soportes, se procederá al montaje de los anclajes sobre el soporte Solarbloc®, realizando los siguientes pasos:

1- Ensamblar el anclaje formado por; omega de aluminio, tornillo y tuerca para carril.

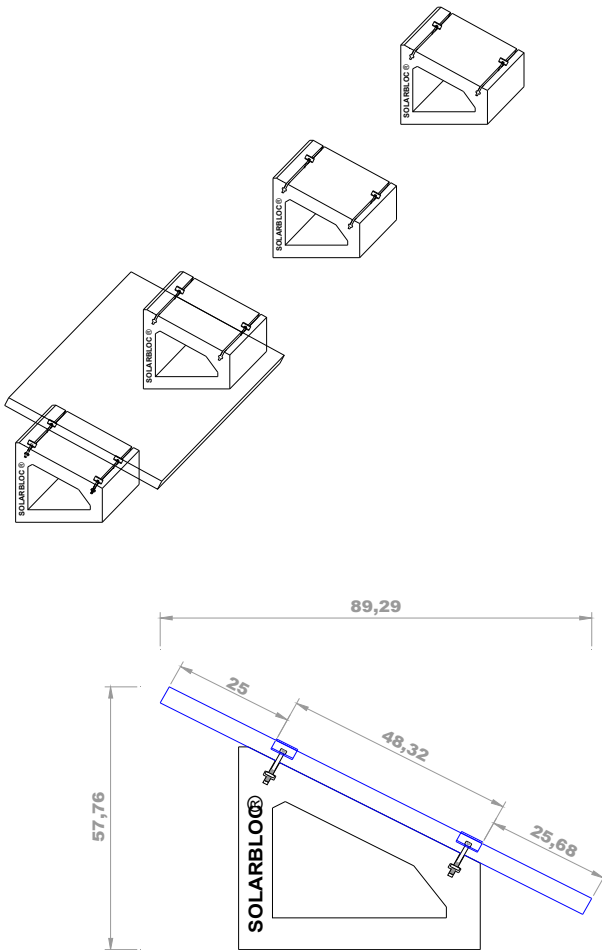
2- Introducir el anclaje ensamblado al carril de hormigón, por el lateral del soporte Solarbloc®.



5. Fijar los paneles solares sobre el soporte Solarbloc®

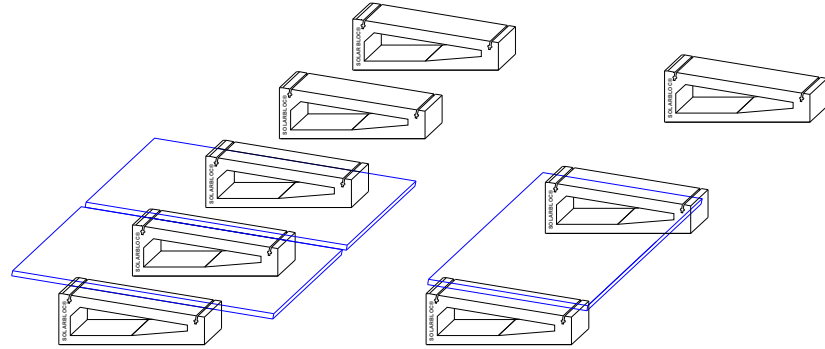
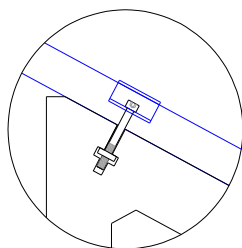
Una vez montados los anclajes al soporte Solarbloc®, se fijará el marco del panel solar con el plano superior inclinado de Solarbloc®.

En los soportes Solarbloc® de 28°, 30° y 34° los paneles se montan en posición horizontal.



Cotas en cm

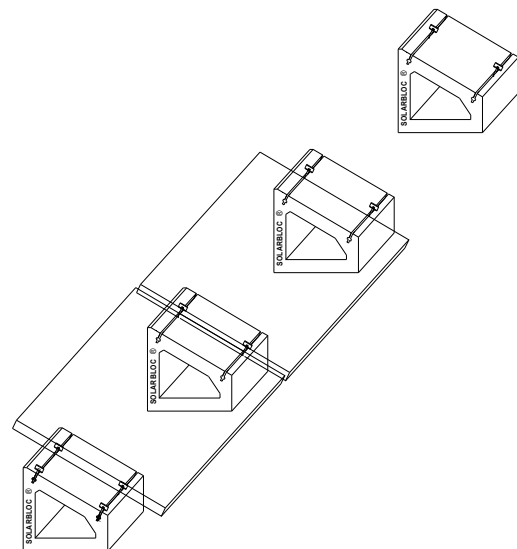
3- Por último, colocar el siguiente panel y apretar los anclajes para fijarlos.



Los soportes Solarbloc® de 10°, 12°, 15° y 18° permiten montar los paneles en vertical y horizontal.

1- Apoyar los extremos del panel solar sobre la superficie de trabajo de la pieza (plano superior inclinado).

2- Colocar el panel con las medidas indicadas según el tipo de montaje (vertical u horizontal) y ajustar los anclajes al marco del panel.



Cada soporte incluye los dos anclajes necesarios para la fijación de los paneles.

SOLARBLOC® ADAPTABLE A TODOS LOS MERCADOS

Además de las ventas de **SOLARBLOC®** que se producen por todo el territorio nacional, PRETENSADOS DURÁN S.L. tiene capacidad de suministro inmediato en los países de la Unión Europea y colabora con empresas locales en países como Emiratos Árabes Unidos y Marruecos. Trabajamos con agencias de transporte internacional para envíos por grupaje, camiones completos o containers vía marítima.

Por su fácil utilización y simplicidad, **SOLARBLOC®** se adapta a cualquier situación geográfica, siendo muy apreciado por empresas instaladoras e ingenierías por facilitarles su método de trabajo y montaje.



PRETENSADOS DURÁN S.L. Ofrece la posibilidad de estudio de ofertas de SOLARBLOC® para cualquier situación geográfica.

El sistema de montaje SOLARBLOC®
es un producto innovador y exclusivo.
Diseñado, desarrollado, fabricado y
registrado por PRETENSADOS DURÁN
S.L.



PRETENSADOS DURÁN S.L. Le responderá a
cualquier duda o consulta sobre su producto
SOLARBLOC®.



Grupo Durán
empresas



Email: fabrica@pretensadosduran.com

Oficinas centrales

C/ Juan Ignacio Rodríguez Marcos, 1 A

06010 Badajoz (España)

Teléfono: 0034 924 244 203

Fax: 0034 924 229 405

www.solarbloc.es

www.grupoduranempresas.es